

SISTEMA EVOLUX INTEGRA (TRYPHON)

DESCRIPCIÓN: Canaleta de desagüe y sumidero sifónico con impermeabilización integrada y termoadherida, formada por una pieza de lámina impermeable WATER-STOP. La rejilla está preparada para ser pavimentada.

USO: Realización de platos de ducha de obra, de uso doméstico y/o en colectividades.

NORMATIVA: EN 1253-1:2015, EN 1253-6:2023 y EN 1253-7:2023

FABRICANTE: ESTIL GURU S.L.U.

REFERENCIAS:

TRYPHON

REFS.	DESCRIPCIÓN	MEDIDA	LÁMINA	SIFÓN
IT45040	EVOLUX INTEGRA	40 cm	2 x 2 m	Hidráulico 50 mm
IT45050	EVOLUX INTEGRA	50 cm	2 x 2 m	Hidráulico 50 mm
IT45000	EVOLUX INTEGRA	60 cm	2 x 2 m	Hidráulico 50 mm
IT45001	EVOLUX INTEGRA	70 cm	2 x 2 m	Hidráulico 50 mm
IT45002	EVOLUX INTEGRA	80 cm	2 x 2 m	Hidráulico 50 mm
IT45003	EVOLUX INTEGRA	90 cm	2 x 2 m	Hidráulico 50 mm
IT45004	EVOLUX INTEGRA	100 cm	2 x 2 m	Hidráulico 50 mm
IT45005	EVOLUX INTEGRA	120 cm	2 x 2 m	Hidráulico 50 mm
IT45150	EVOLUX INTEGRA	150 cm	2 x 2 m	Hidráulico 50 mm
IT45180	EVOLUX INTEGRA	180 cm	2 x 2 m	Hidráulico 50 mm

TRYPHON REDUCIDO

REFS.	DESCRIPCIÓN	MEDIDA	LÁMINA	SIFÓN
IT45040R	EVOLUX INTEGRA	40 cm	2 x 2 m	Mecánico
IT45050R	EVOLUX INTEGRA	50 cm	2 x 2 m	Mecánico
IT45000R	EVOLUX INTEGRA	60 cm	2 x 2 m	Mecánico
IT45001R	EVOLUX INTEGRA	70 cm	2 x 2 m	Mecánico
IT45002R	EVOLUX INTEGRA	80 cm	2 x 2 m	Mecánico
IT45003R	EVOLUX INTEGRA	90 cm	2 x 2 m	Mecánico
IT45004R	EVOLUX INTEGRA	100 cm	2 x 2 m	Mecánico
IT45005R	EVOLUX INTEGRA	120 cm	2 x 2 m	Mecánico
IT45150R	EVOLUX INTEGRA	150 cm	2 x 2 m	Mecánico
IT45180R	EVOLUX INTEGRA	180 cm	2 x 2 m	Mecánico



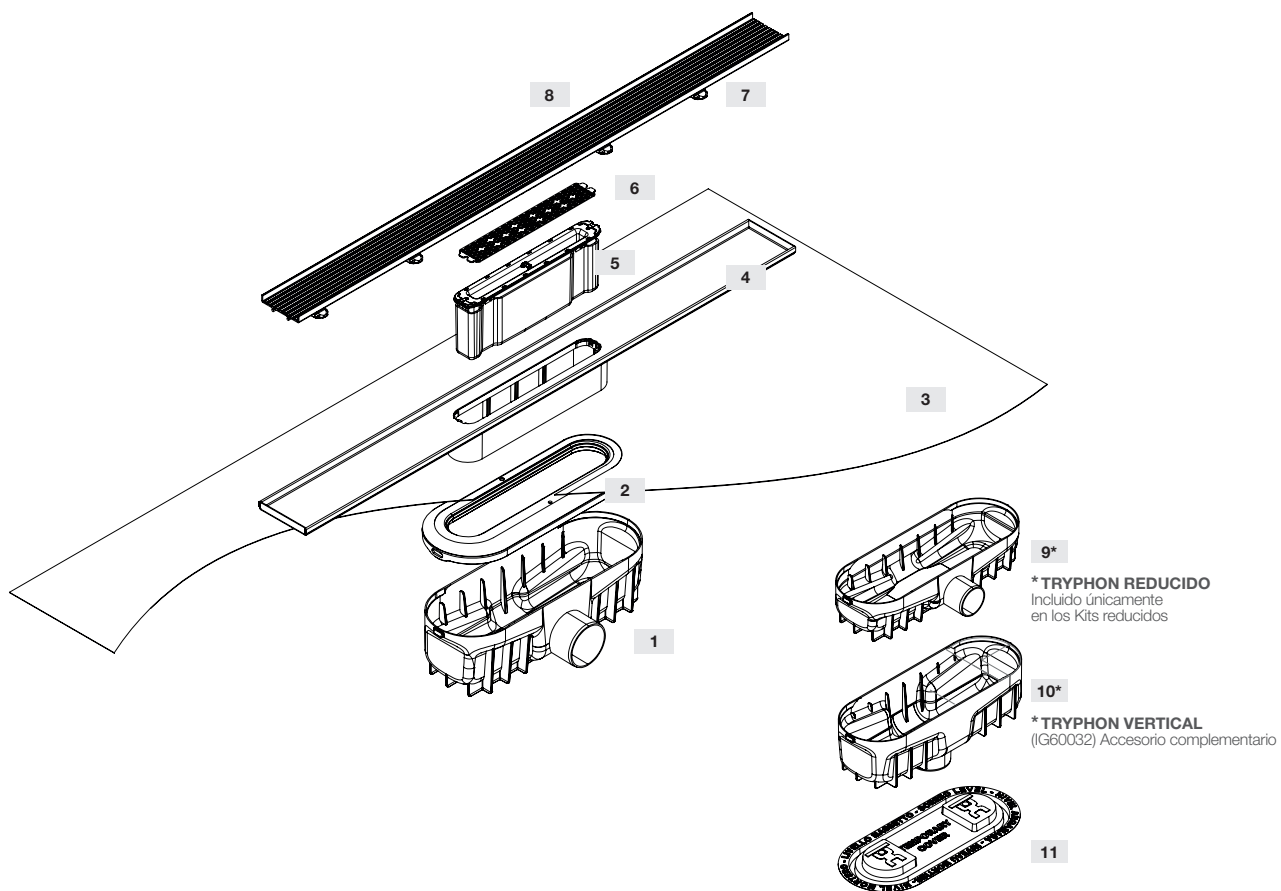
TABLA DE ENSAYOS:

CARACTERÍSTICAS - SIFÓN HIDRÁULICO	MÉTODO	EXIGENCIA	VALOR
	EN 1253-1	EN 1253-1	
Caudal de evacuación	Artículo 5.9.1	Artículo 4.8 ¹	> 0,5 l/s
Altura del retén de agua	Artículo 5.3.1	Artículo 4.2.2	50 mm
Resistencia del retén de agua a la presión	Artículo 5.3.2	Artículo 4.1.6	> 400 Pa
Capacidad de autolimpieza	Artículo 5.4.2	Artículo 4.2.2	Pasa
Prevención de atascos	Artículo 5.4.3	Artículo 4.2.3	Pasa
Comportamiento térmico	Artículo 5.5	Artículo 4.5	Clase A
Estanquidad al agua	Artículo 5.8.2	Artículo 4.6.2	Pasa
Estanquidad al agua de las extensiones	Artículo 5.8.2	Artículo 4.6.3	Pasa
Estanquidad a los olores	Artículo 5.8.1	Artículo 4.6.1	Pasa
Estanquidad del sumidero usado con lámina de impermeabilización	Artículo 5.8.3	Artículo 4.7.3.4	Pasa
Resistencia mecánica de la conexión brida / lámina impermeable montada en fabrica	Artículo 5.7.3	Artículo 4.7.3.4	> 100 N
Resistencia a la carga	Artículo 5.6	Artículo 4.7.1	Clase K3
Aberturas en las rejillas (dimensiones)	Artículo 5.1	Art. 4.1.3	< 8 mm
Aspecto	-	Art. 4.1.2	Pasa
Materiales	-	Art. 4.4	Pasa

CARACTERÍSTICAS - SIFÓN SECO	MÉTODO	EXIGENCIA	VALOR
	EN 1253-7	EN 1253-7	
Caudal de evacuación	Artículo 4.11.2	Artículo 4.11.1	> 0,8 l/s
Resistencia de cierre	Artículo 4.4.2	Artículo 4.4.1	Pasa
Prevención de atascos	Artículo 4.5.1.3	Artículo 4.5.1.2	Pasa
Comportamiento térmico	Artículo 4.8.3	Artículo 4.8.2	Clase A
Estanquidad al agua	Artículo 4.9.2.2	Artículo 4.9.2.1	Pasa
Estanquidad a los olores	Artículo 4.9.1.2	Artículo 4.9.1.1	Pasa

COMPONENTES DEL SISTEMA:

COMPONENTE	MATERIAL	DIMENSIONES	UNIDAD
Rejilla lineal	Aluminio	397/497/597/697/797/897/997/1197/1497/1797 x 53 x 12,75	mm
Canaleta lineal	Acero inoxidable AISI 304	400/500/600/700/800/900/1000/1200/1500/1800 x 66 x 16,75	mm
Colector	ABS	-	-
Recogepelos	PP	-	mm
Tapa		-	mm
Cazoleta frontal	ABS	ALTURA 78	mm
		DN/DI 50	mm
Cazoleta vertical	ABS	ALTURA 73	mm
		DN/DI 50	mm
Cazoleta altura reducida	ABS	ALTURA 60	mm
		DN/DI 40	mm
Adaptador	ABS/SBS (goma)	-	-
Lámina de impermeabilización	WATER-STOP	2 m x 2 m = (4 m ²)	m

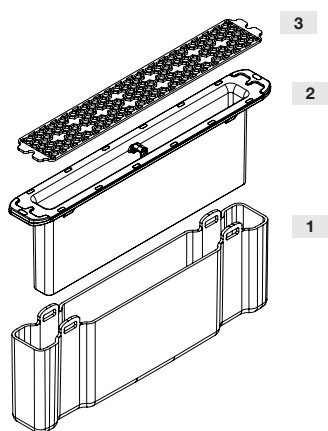


PIEZA	DENOMINACIÓN	MATERIAL
1	SUMIDERO TRYPHON	ABS
2	ADAPTADOR	ABS/SBS
3	LÁMINA WATER-STOP	EVAC
4	CANALETA LINEAL	AISI 304
5	SIFÓN**	ABS/TPU
6	RECOGEPELOS	PP

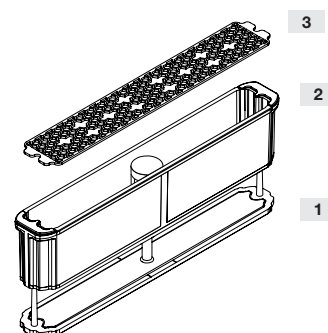
*1 Dos tipos de sifón: hidráulico o seco

PIEZA	DENOMINACIÓN	MATERIAL
7	PIE DE GOMA	NBR
8	REJILLA INTEGRALINEAL	ALUMINIO
9	SUMIDERO TRYPHON REDUCIDO**2	ABS
10	SUMIDERO TRYPHON VERTICAL**3	ABS
11	TAPA PROTECTORA	PVC

**2 Includido únicamente en los Kits reducidos
**3 Accesorio complementario (IG60032)



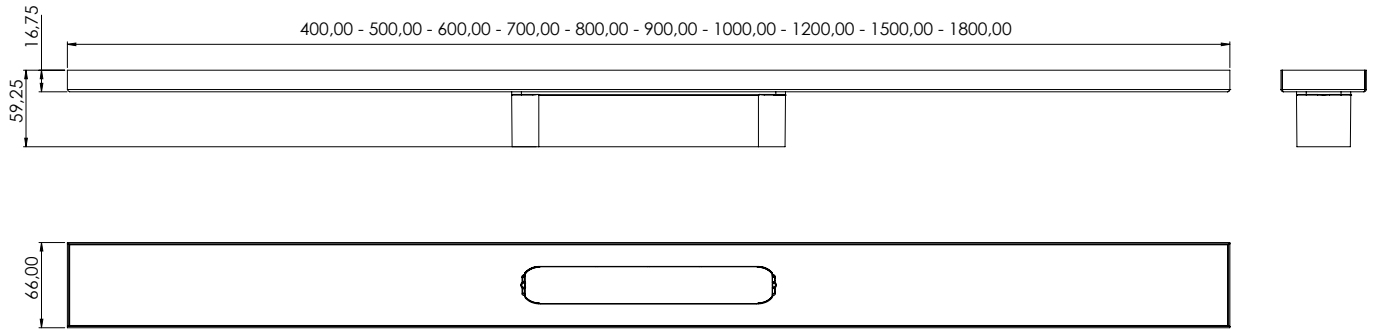
PIEZA	DENOMINACIÓN	MATERIAL
1	CAZOLETA (sifón hidráulico)	ABS
2	TAPA (sifón hidráulico)	ABS/TPU
3	RECOGEPELOS	PP



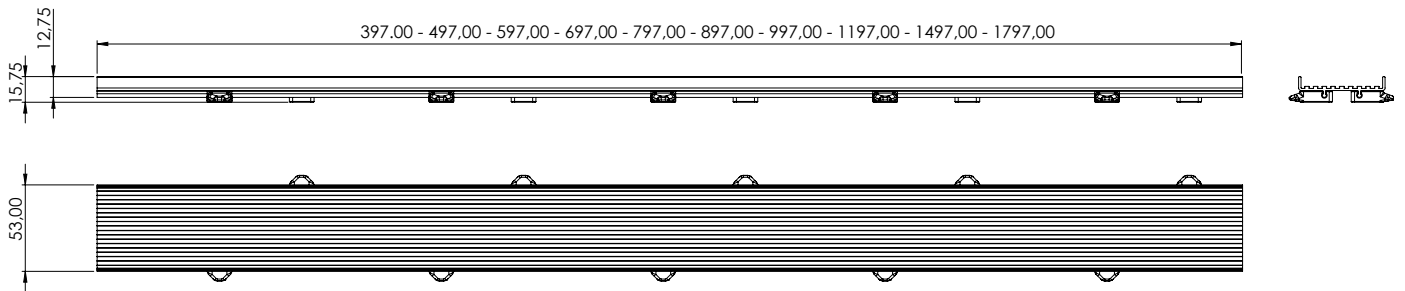
PIEZA	DENOMINACIÓN	MATERIAL
1	TAPA (sifón mecánico)	PA6
2	CUERPO (sifón mecánico)	ABS/TPU
3	RECOGEPELOS	PP

PLANOS TÉCNICOS:

CANALETA LINEAL



REJILLA LINEAL

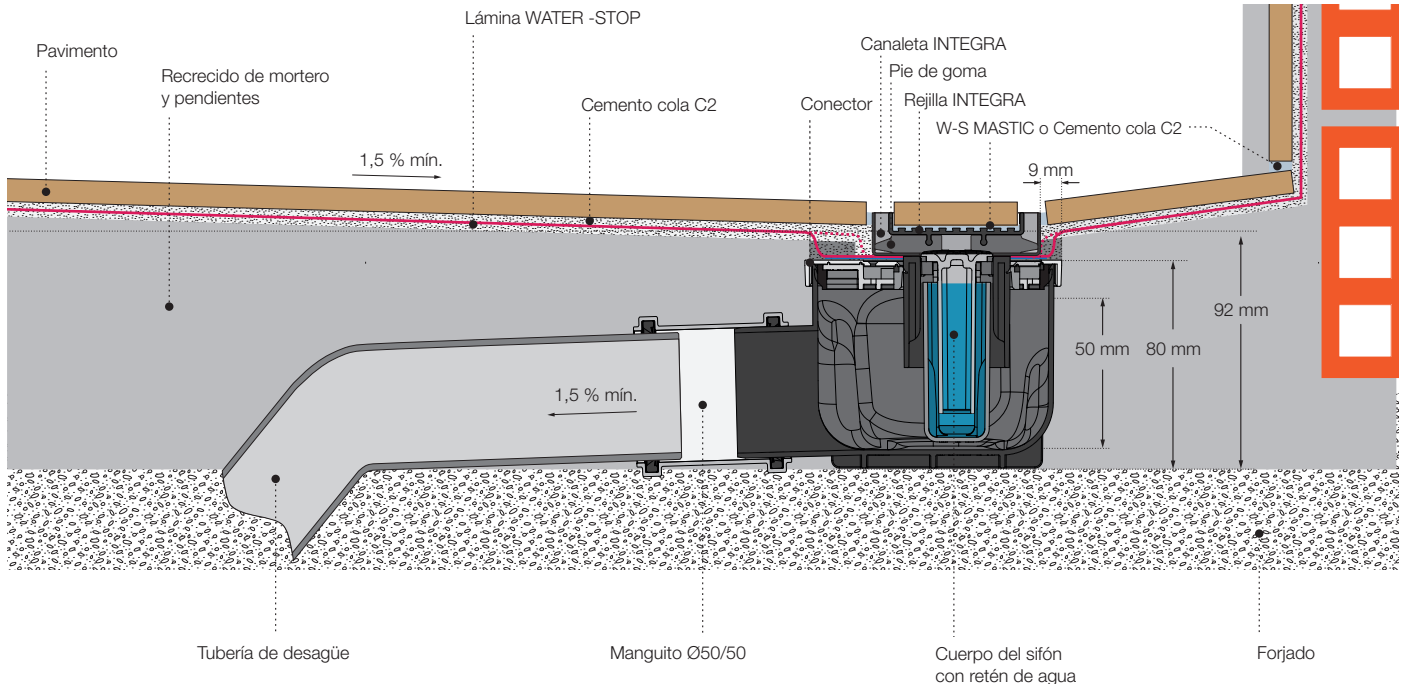


Medidas en mm

SECCIÓN DE INSTALACIÓN:

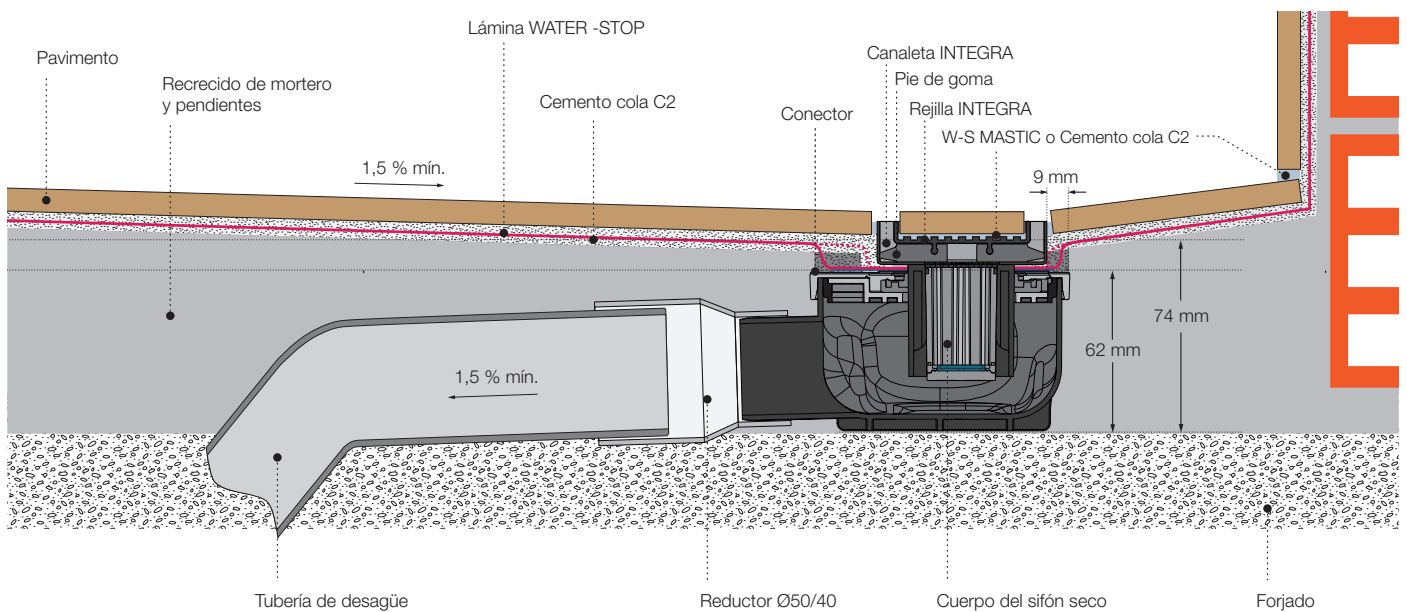
TRYPHON - Salida Ø50

Puede ir con ambos sifones: hidráulico o seco.



TRYPHON REDUCIDO - Salida Ø40

Solo funciona con sifón seco.



TRYPHON VERTICAL - Salida Ø50

Puede ir con ambos sifones: hidráulico o seco.

