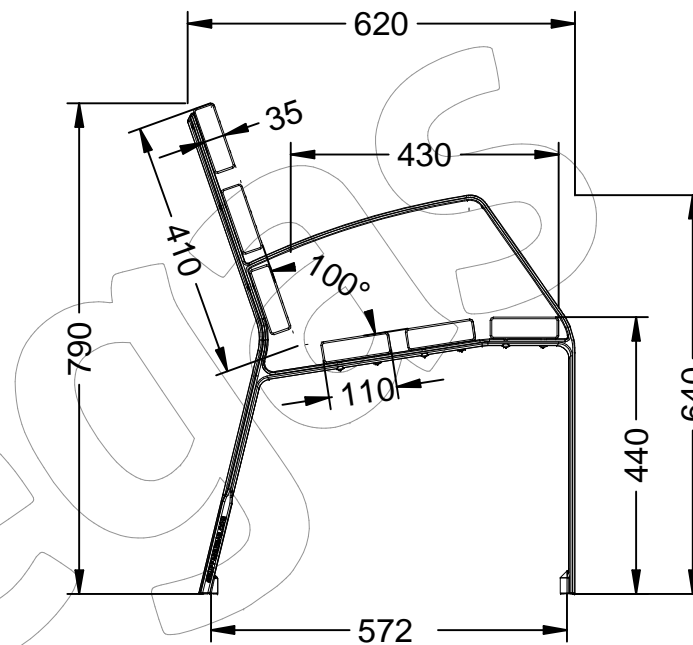
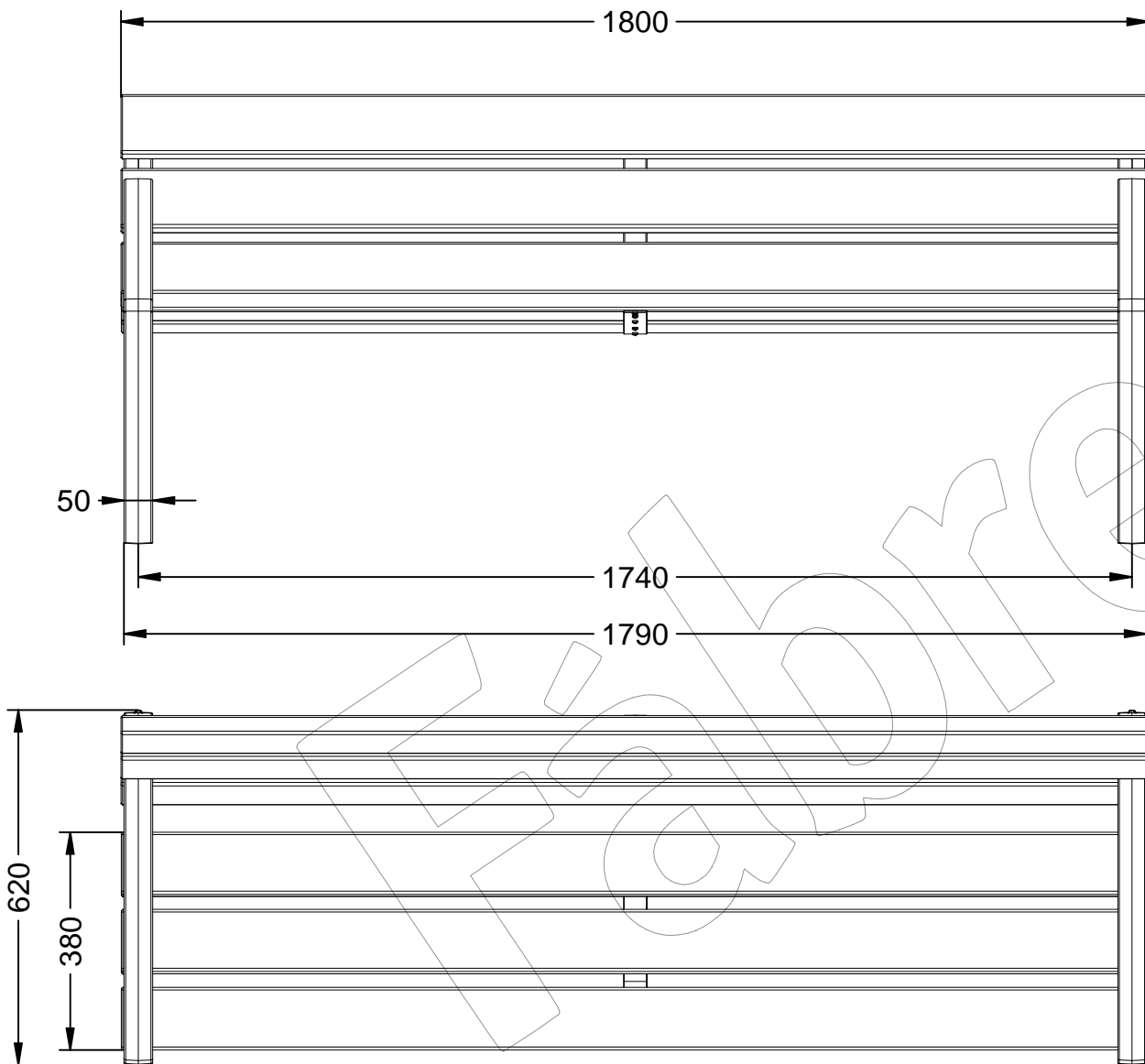


## MOD08-1800

Banco de la gama MOD08 con 6 listones de madera tropical y patas de fundición de hierro dúctil acabado en martelé.  
Dimensiones: 1800 x 620 x 790 mm.



## MODO08-1800

Banco de la gama MODO08 con 6 listones de madera tropical y patas de fundición de hierro dúctil acabado en martelé.  
Dimensiones: 1800 x 620 x 790 mm.



-ES- 

**Descripción:** Banco de la gama MODO08 con 6 listones de madera tropical y patas de fundición de hierro dúctil con acabado en martelé.

**Materiales:**

**Pata:** Fundición de hierro dúctil.

**Listón:** Madera tropical.

**Acabados:**

**Pata:** Pintada en martelé.

**Listón:** Barniz en poro abierto fungicida e hidrófugo.

**Anclaje:** Mediante empotramiento con 4 tornillos DIN 933 M10 x 100 mm.

**Tornillería en acero inoxidable.**

-EN- 

**Description:** MODO08 range bench with 6 tropical wood slats and ductile iron cast legs with a hammered finish.

**Materials:**

**Leg:** Ductile iron cast.

**Slat:** Tropical wood.

**Paint finish:**

**Leg:** Hammered painted.

**Slat:** Open-pore fungicidal and water-repellent varnish.

**Fastening:** By embedding with 4 DIN 933 M10 x 100 mm screws.

**Stainless steel hardware.**

-PT- 

**Descrição:** Banco da linha MODO08 com 6 ripas de madeira tropical e pernas em ferro fundido dúctil com acabamento martelado.

**Materiais:**

**Pé:** Ferro fundido dúctil.

**Régua:** Madeira tropical.

**Acabamentos:**

**Pé:** Pintura martelada.

**Régua:** Verniz fungicida e hidrorrepelente de poros abertos.

**Fixação:** Por encaixe com 4 parafusos DIN 933 M10 x 100 mm.

**Ferragens em aço inoxidável.**

-CA- 

**Descripció:** Banc de la gamma MODO08 amb 6 llistons de fusta tropical i potes de fosa de ferro dúctil amb acabat en martelé.

**Materials:**

**Pota:** Foneria de ferro dúctil.

**Llistó:** Fusta tropical.

**Acabats:**

**Pota:** Pintada amb martelé.

**Llistó:** Vernís en porus obert fungicida i hidròfug.

**Anclatge:** Mitjançant encastament amb 4 cargols DIN 933 M10 x 100 mm.

**Cargols en acer inoxidable.**

-FR- 

**Description:** Banc de la gamme MODO08 avec 6 lattes en bois tropical et pieds en fonte ductile finition martelée.

**Matériaux:**

**Pied:** Fonte ductile.

**Latte:** Bois tropical.

**Finitions:**

**Pied:** Peinture martelée.

**Latte:** Vernis fongicide et hydrofuge à pores ouverts.

**Fixation:** Par scellement avec 4 vis DIN 933 M10 x 100 mm.

**Quincaillerie en acier inoxydable.**

## MODO08-1800

Banco de la gama MODO08 con 6 listones de madera tropical y patas de fundición de hierro dúctil acabado en martelé.  
Dimensiones: 1800 x 620 x 790 mm.



**Instrucciones de anclaje al suelo para empotrar los bancos MODO08 (Tornillería incluida)**



**Instructions for anchoring the MODO08 benches to the ground (Screws included)**

**Paso 1:** Acoplar los 4 tornillos DIN 933 M10 x 100 mm a cada agujero de la pata (incluidos en el banco)

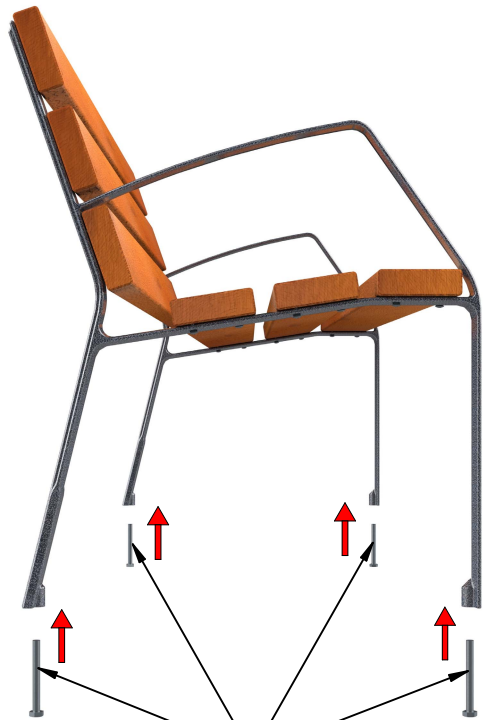
**Step 1:** Attach the 4 DIN 933 M10 x 100 mm screws to each leg hole (included in the bench)

**Paso 2:** Colocar el banco en la ubicación de instalación y marcar las posiciones de los agujeros en el suelo.

**Step 2:** Place the chair at the location installation and mark the positions of the holes in the ground.

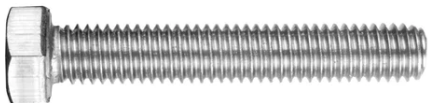
**Paso 4:** A continuación, insertar las patas del banco con los tornillos dentro del agujero que se ha hecho previamente en el suelo.

**Step 4:** Then insert the legs of the bench with the screws inside the hole that has been previously done on the ground.



Tornillos DIN 933 M10 x 100 mm

DIN 933 M10 x 100 mm screws



**Paso 3:** Hacer agujero en el suelo de una profundidad de 120 mm de  $\phi$  25 a  $\phi$  30 mm y seguidamente rellenar con hormigón taco químico, etc..

**Step 3:** Make a hole in the ground 120 mm deep from  $\phi$  25 to  $\phi$  30 mm and then fill with concrete, chemical wad, etc.

